



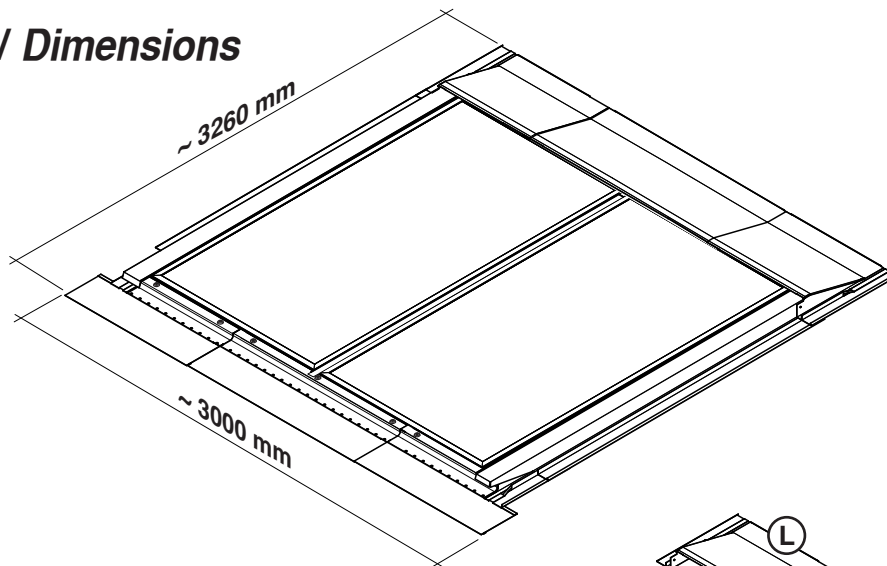
Zenith Solar slate roof installation manual

Two Inset collectors

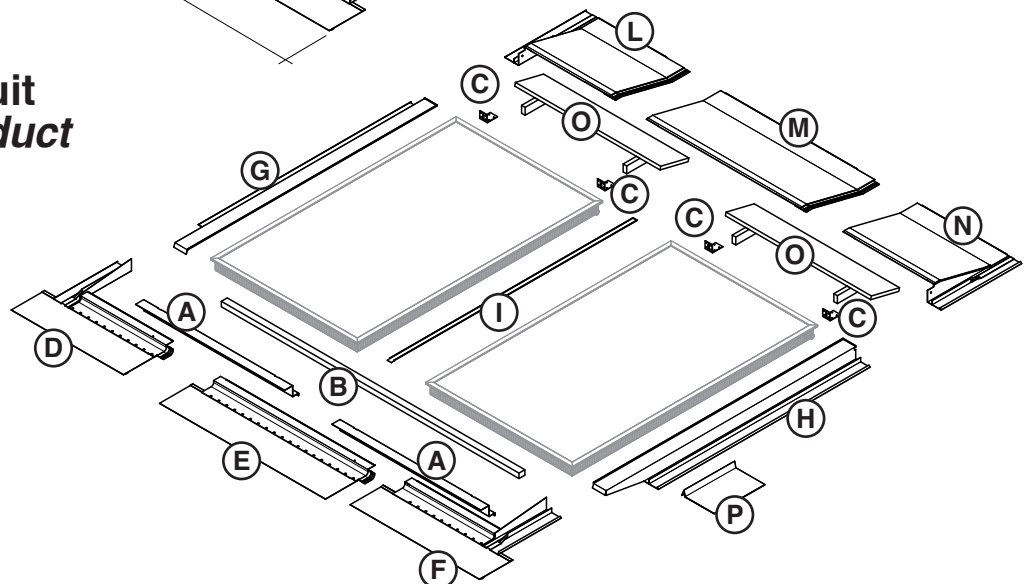


KIT D'ENCASTREMENT POUR 2 CAPTEURS À CHÂSSIS (SLATE) RECESSED FLASHING KIT FOR 2 FRAME MOUNTED COLLECTORS (SLATE)

Dimensions / Dimensions



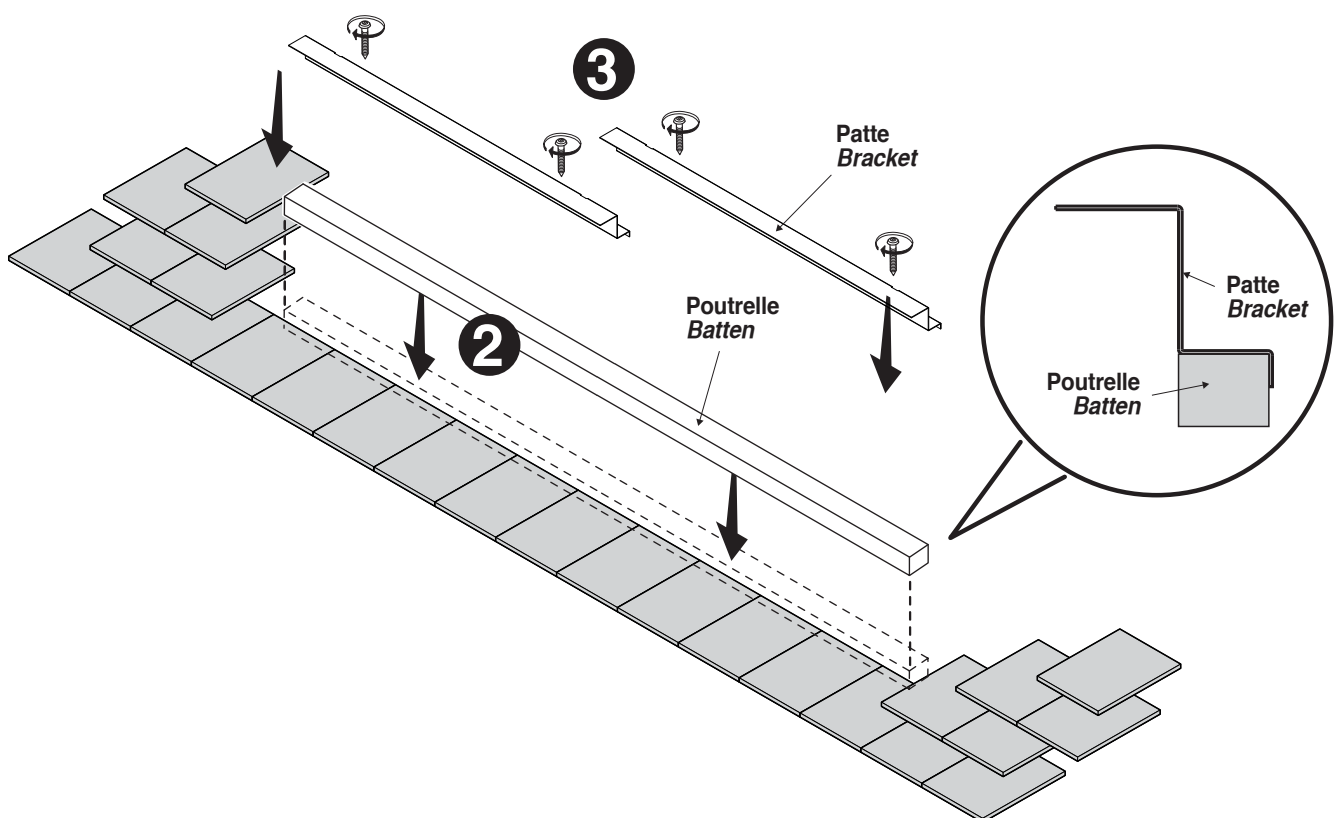
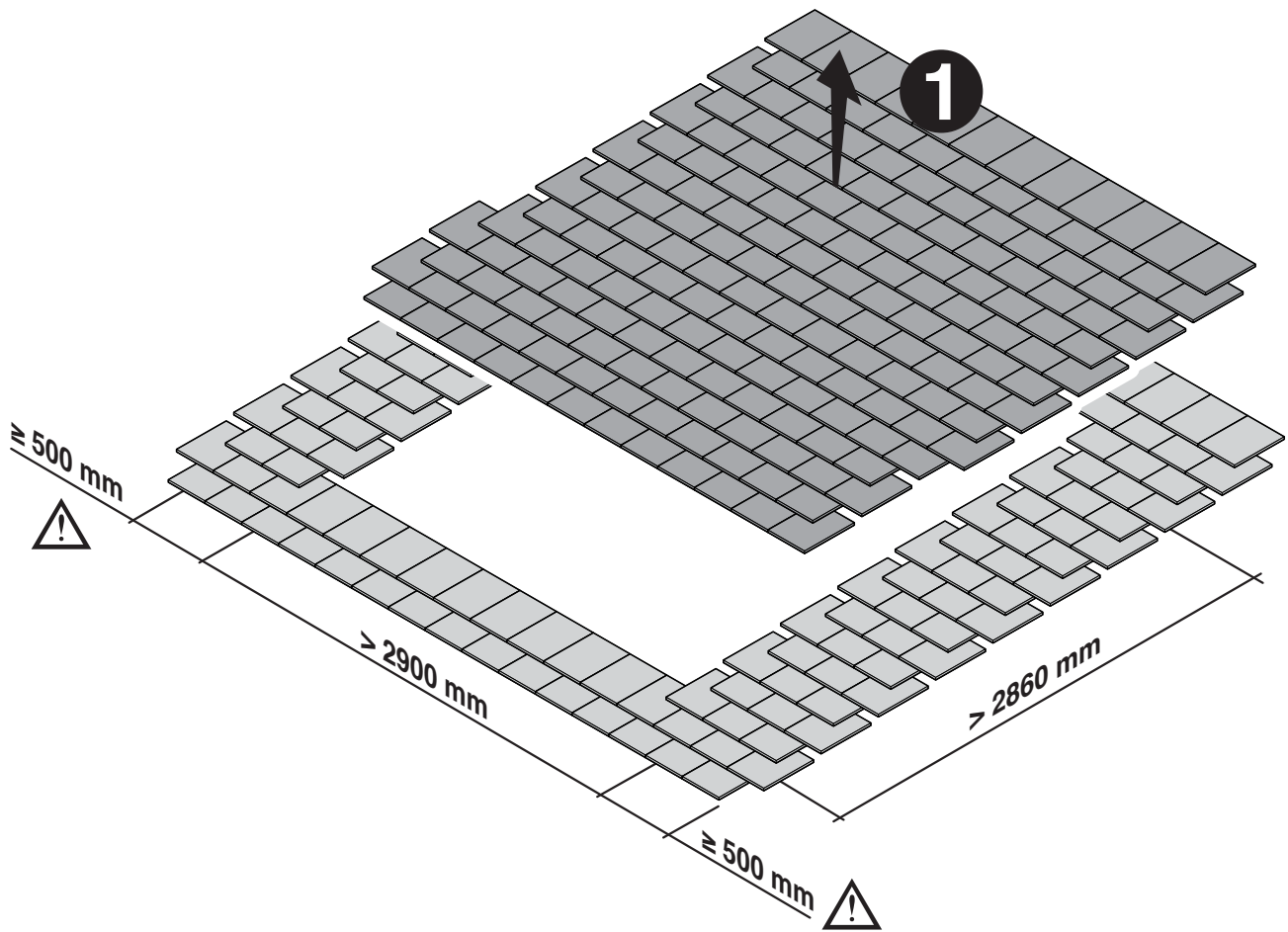
Réception du produit Unpacking the product



Réf.	Description	Q.té
A	PATTE INFÉRIEURE L = 1261 mm	2
B	POUTRELLE EN BOIS	1
C	PATTE EN « L » 60x90x2	4
D	TOLE DE RECOUVR. INFÉRIEURE GH L=720 mm	1
E	TOLE DE RECOUVR. INFÉRIEURE CENTRALE L=1305 mm	1
F	TOLE DE RECOUVR. INFÉRIEURE DR L=765 mm	1
G	TOLE DE RECOUVR. LATÉRALE DR L=2112 mm	1
H	TOLE DE RECOUVR. LATÉRALE GH L=2112 mm	1
I	BAGUETTE CENTRALE L=2087 mm	1
L	TOLE DE RECOUVR. SUPÉRIEURE GH L=724 mm	1
M	TOLE DE RECOUVR. SUPÉRIEURE CENTRALE L=1305 mm	1
N	TOLE DE RECOUVR. SUPÉRIEURE DR L=769 mm	1
O	BASE DE SUPPORT	2
P	TOLE DE RECOUVREMENT DE FINITION	28
-	CLOUS 2,5x25	20
-	ATTACHES	20
-	VIS AUTOPERCEUSES ÉTANCHES (GALOTTE)	1
-	VIS H M8x16 - 8.8 UNI 5739	4
-	VIS À BOIS 4x40	14
-	GOIJON FILETÉ M8x40 Tête six pans creux	4
-	VIS À BOIS 5x80	4
-	ÉCROUS M8	4
-	RONDELLES M8	8
-	NOTICE D'INSTRUCTIONS	1

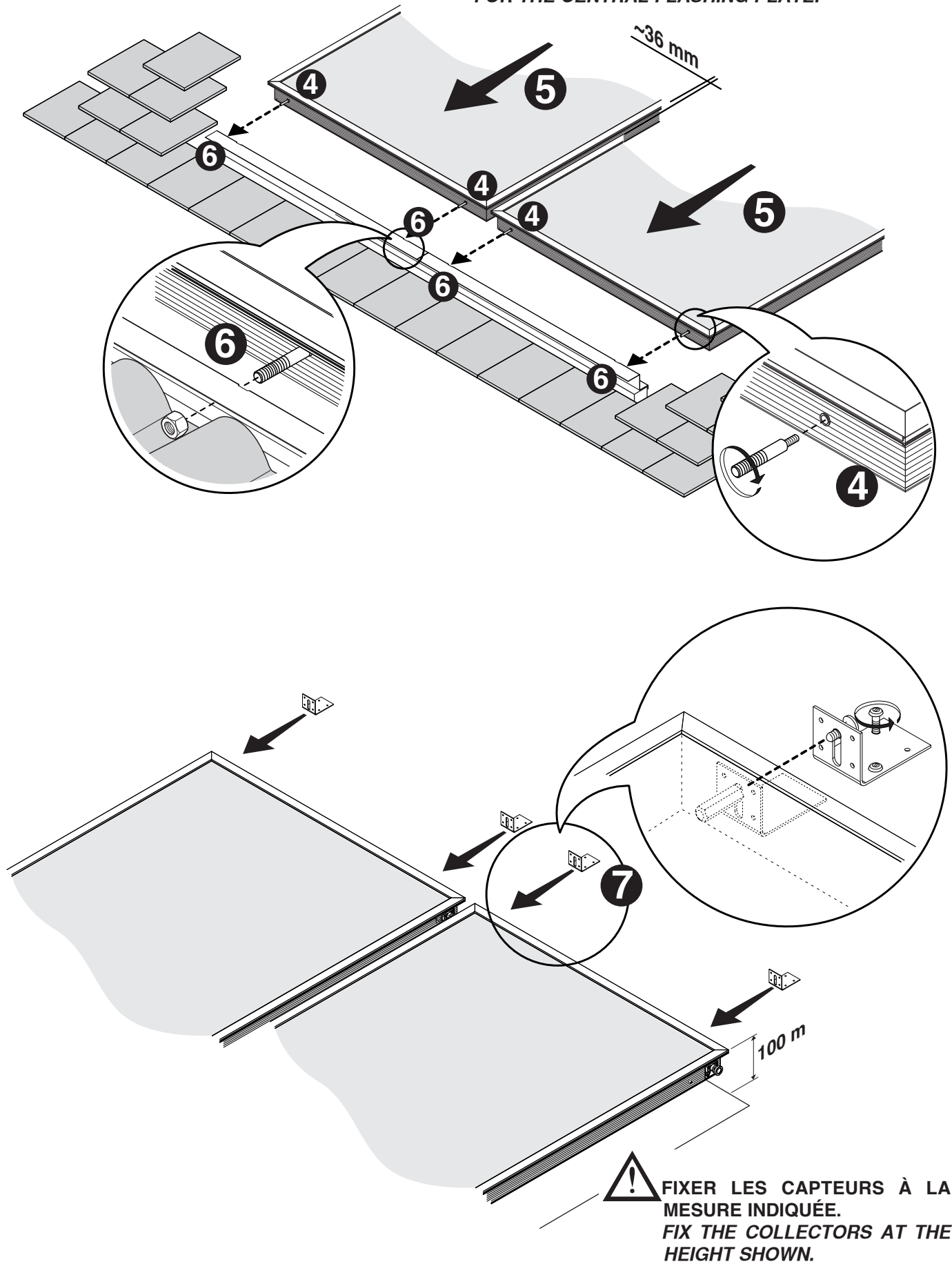
Pos.	Description	Q.ty
A	BOTTOM BRACKET L = 1261 mm	2
B	WOODEN BATTEN	1
C	"L" SHAPED BRACKET 60x90x2	4
D	LEFT BOTTOM FLASHING PLATE L=720 mm	1
E	CENTRAL BOTTOM FLASHING PLAT L=1305 mm	1
F	RIGHT BOTTOM FLASHING PLATE L=765 mm	1
G	LEFT SIDE FLASHING PLATE L=2112 mm	1
H	RIGHT SIDE FLASHING PLATE L=2112 mm	1
I	CENTRAL PROFILE L=2087 mm	1
L	LEFT TOP FLASHING PLATE L=724 mm	1
M	CENTRAL TOP FLASHING PLAT L=1305 mm	1
N	RIGHT TOP FLASHING PLATE L=769 mm	1
O	SUPPORT WEDGES	2
P	FLASHING TRIM PLATES	28
-	NAILS 2,5x25	20
-	FLASHING CLIPS	20
-	SELF-TAPPING SCREWS WITH SEALS (CAPS)	1
-	HEX HEAD SCREW M8x16 - 8.8 UNI 5739	4
-	WOOD SCREW 4x40	14
-	THREADED ALLEN STUD, M8x40	4
-	WOOD SCREW 5x80	4
-	NUTS M8	4
-	WASHERS M8	8
-	INSTRUCTION MANUAL	1

Montage / Installation





**S'ASSURER QUE LA DISTANCE CORRESPOND BIEN À LA TÔLE DE RECOUVREMENT CENTRALE.
MAKE SURE THAT THE GAP PROVIDES A GOOD FIT FOR THE CENTRAL FLASHING PLATE.**



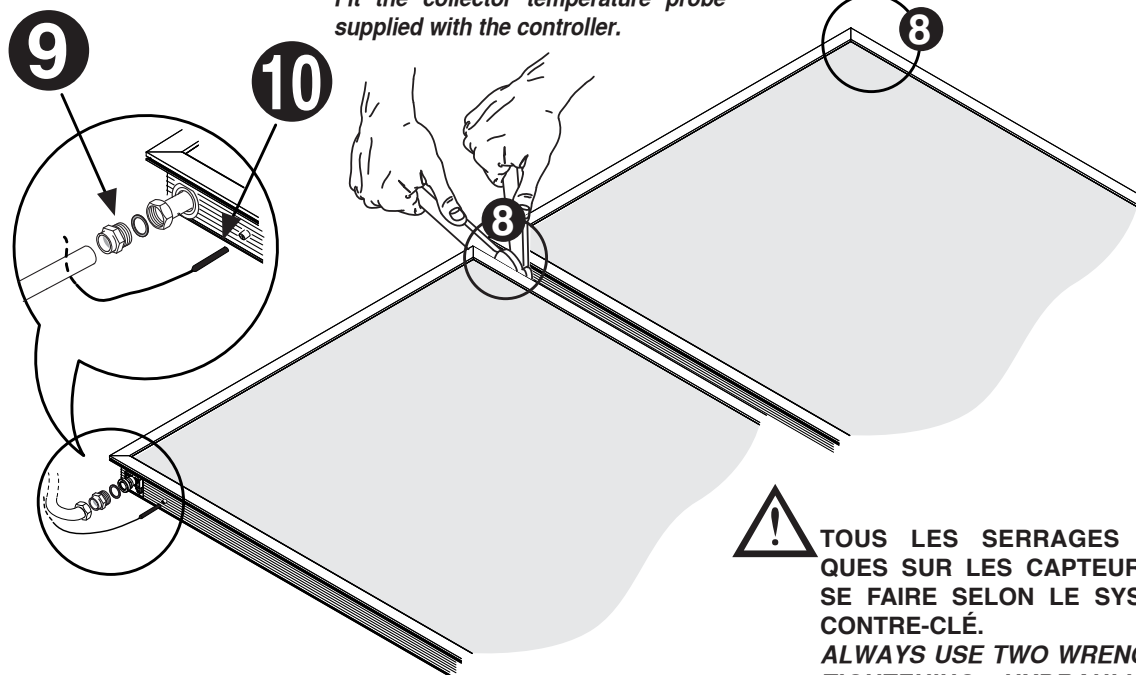
**FIXER LES CAPTEURS À LA MESURE INDIQUÉE.
FIX THE COLLECTORS AT THE HEIGHT SHOWN.**

Effectuer les raccordements hydrauliques et les essais d'étanchéité du circuit solaire correspondants.

Connect up the solar heating circuit and perform the necessary tightness tests.

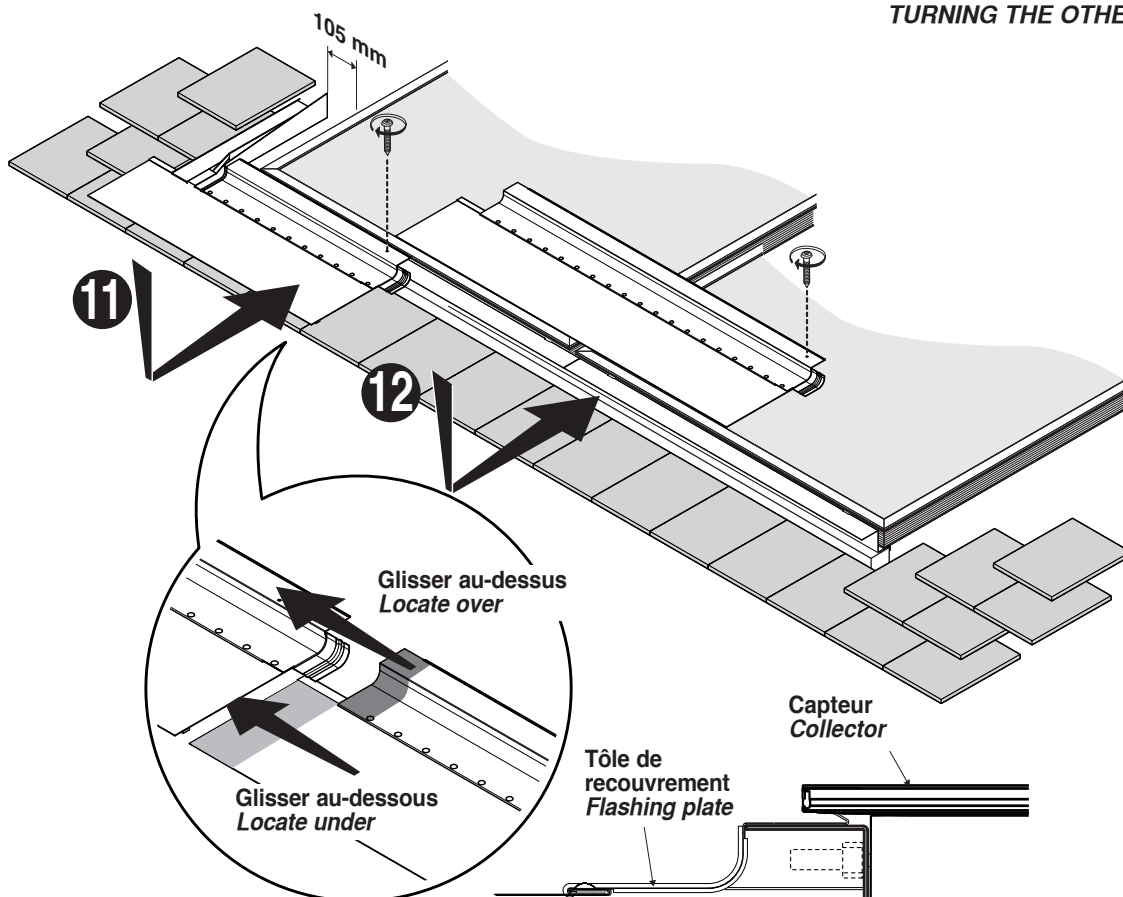
Introduire la sonde du capteur fournie avec le module.

Fit the collector temperature probe supplied with the controller.

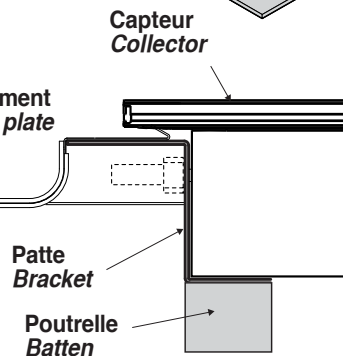


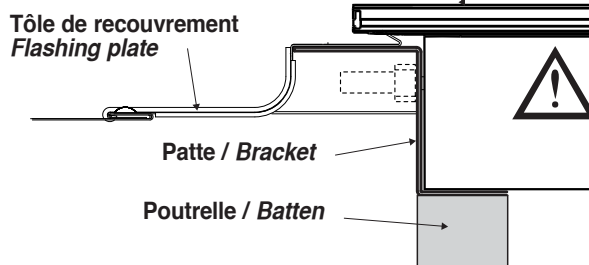
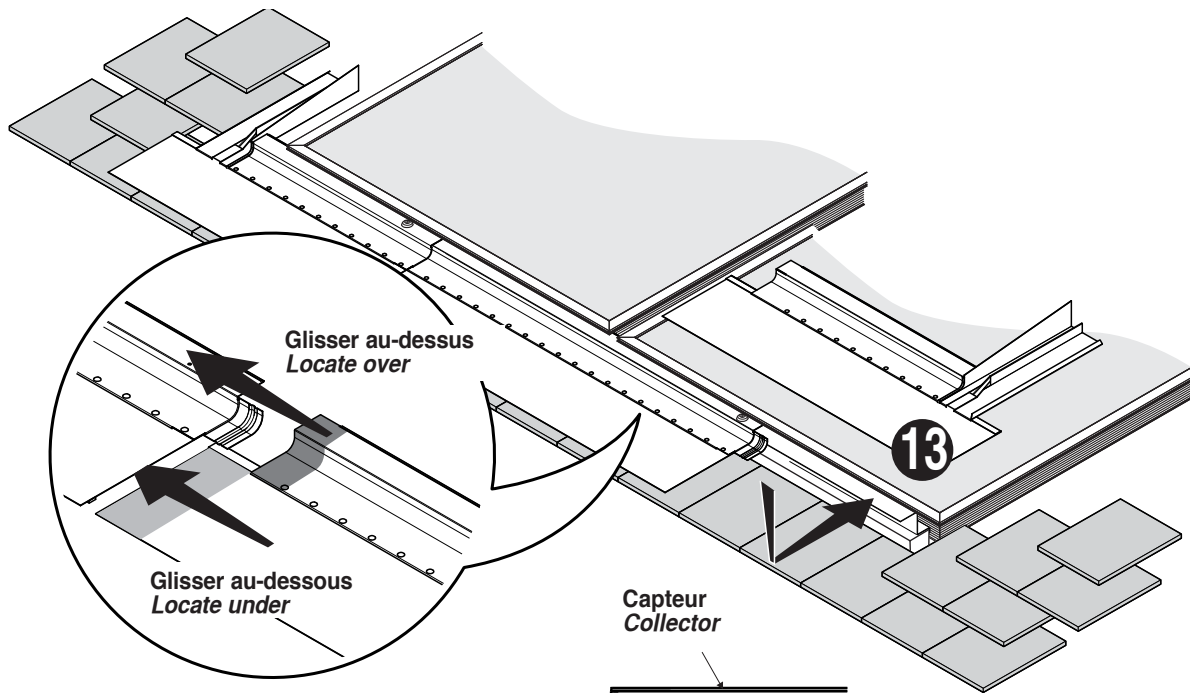
TOUS LES SERRAGES HYDRAULIQUES SUR LES CAPTEURS DOIVENT SE FAIRE SELON LE SYSTÈME CLÉ/CONTRE-CLÉ.

ALWAYS USE TWO WRENCHES WHEN TIGHTENING HYDRAULIC UNIONS. HOLD THE ONE UNION STEADY WHILE TURNING THE OTHER.



FAIRE GLISSER LA TÔLE DE RECOUVREMENT ENTRE LE CAPTEUR ET LA PATTE EN ALUMINIUM. POSITION THE FLASHING PLATE BETWEEN THE COLLECTOR AND ALUMINIUM BRACKET.





FAIRE GLISSER LA TÔLE DE RECOUVREMENT ENTRE LE CAPTEUR ET LA PATTE EN ALUMINIUM. POSITION THE FLASHING PLATE BETWEEN THE COLLECTOR AND THE ALUMINIUM BRACKET.

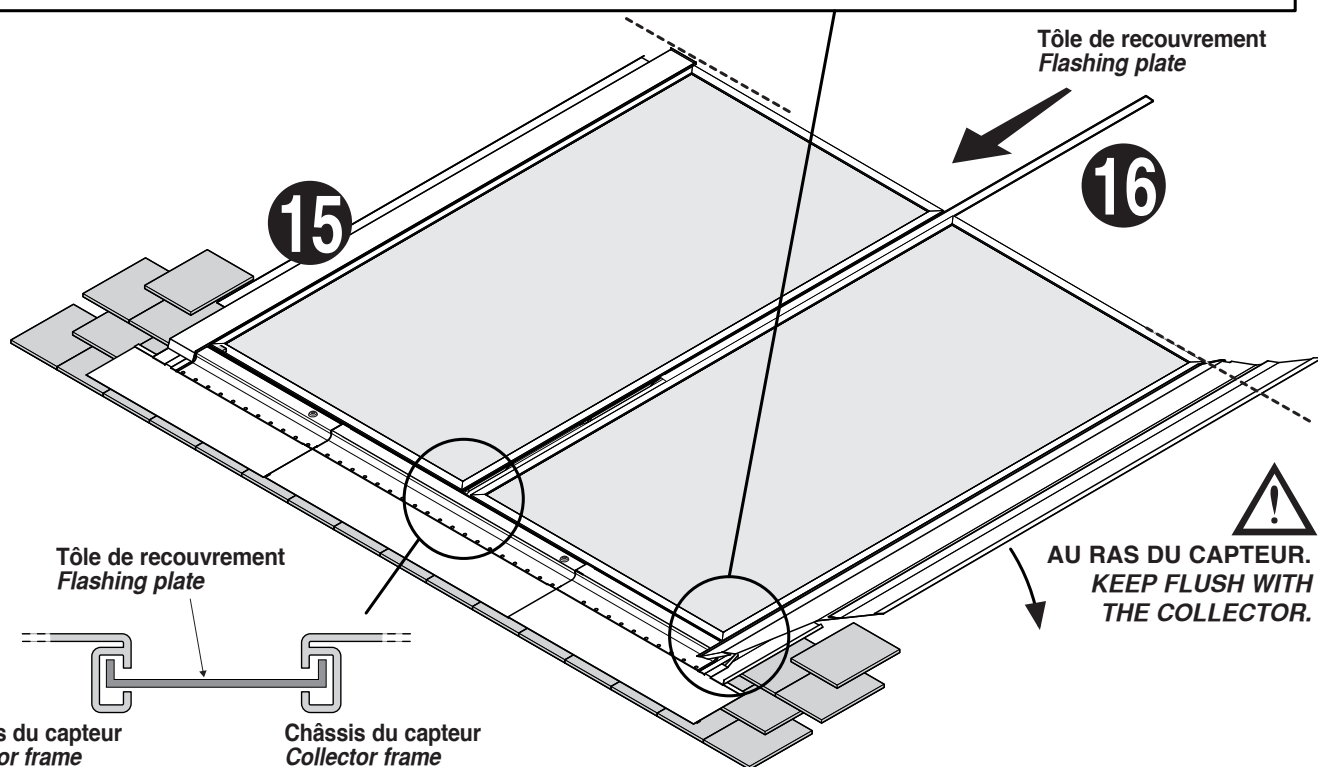
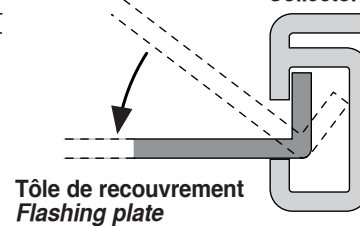
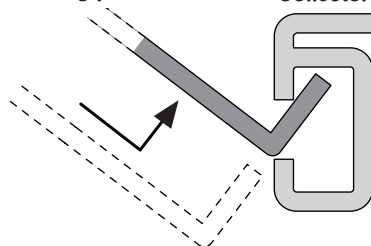
14

Incliner et insérer la tôle de recouvrement latérale gauche dans la rainure présente sur le châssis du capteur. L'abaisser et la faire adhérer au toit.
Tilt the left hand side flashing plate and insert it into the groove in the collector frame. Lower the flashing plate on to the roof.

Tôle de recouvrement
Flashing plate

Châssis du capteur
Collector frame

Châssis du capteur
Collector frame



AU RAS DU CAPTEUR. KEEP FLUSH WITH THE COLLECTOR.

Châssis du capteur
Collector frame

Châssis du capteur
Collector frame

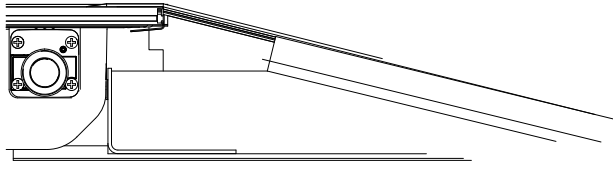
Bloquer les tôles de recouvrement à l'aide des attaches.
Secure the flashing plates in place with the flashing clips.

17

Positionner et fixer la base de support.
Fit the rear support wedge and fix it in place.

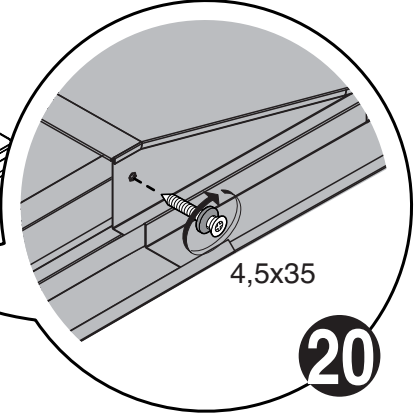
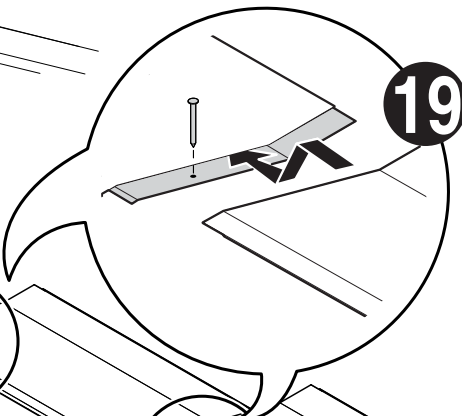
18

Accrocher les tôles de recouvrement au profilé du capteur.
Slot the top flashing plates over the edge profile of the collector.



Positionner la tôle de recouvrement supérieure gauche et la fixer avec un clou à la base de support, puis encastrer la tôle de recouvrement droite.
Fit the left hand top flashing plate and nail it to the support wedge, then slot in the right hand top flashing plate.

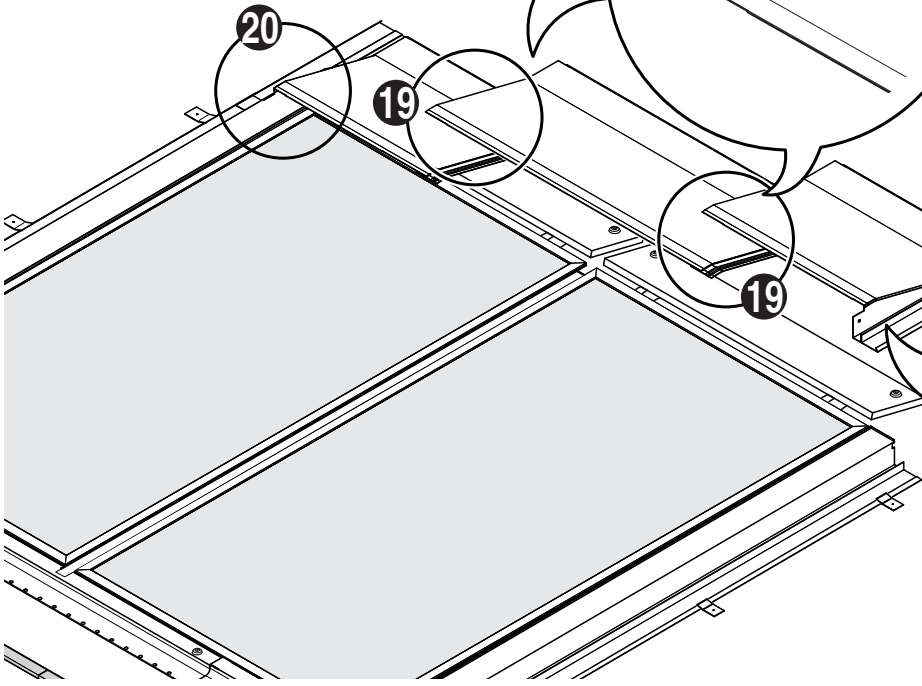
19

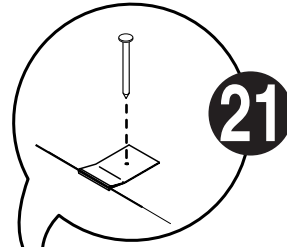


4,5x35

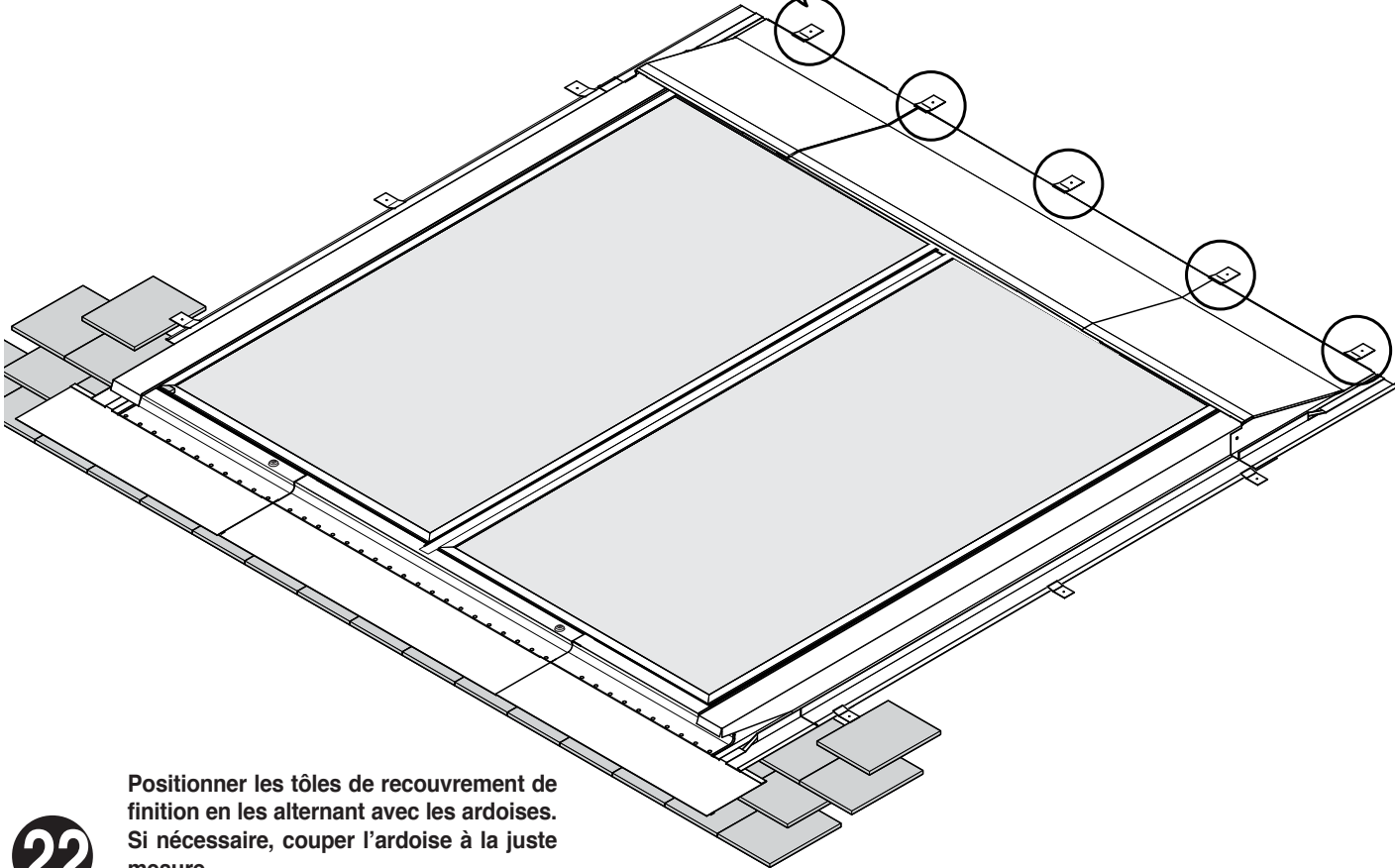
20

Fixer les tôles de recouvrement au capteur (vis non fournies).
Fix the flashing plates to the collector (Screws not supplied).

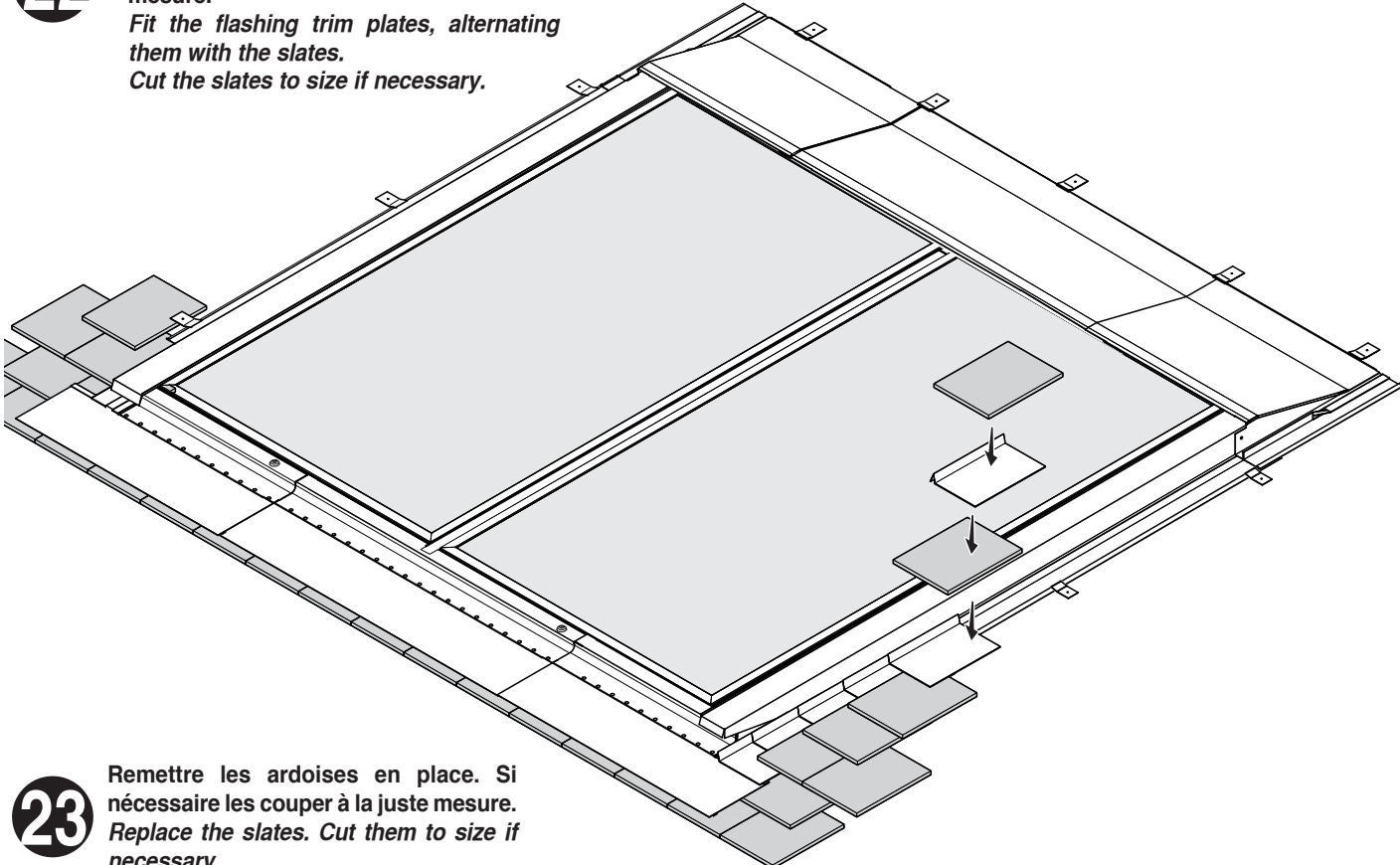




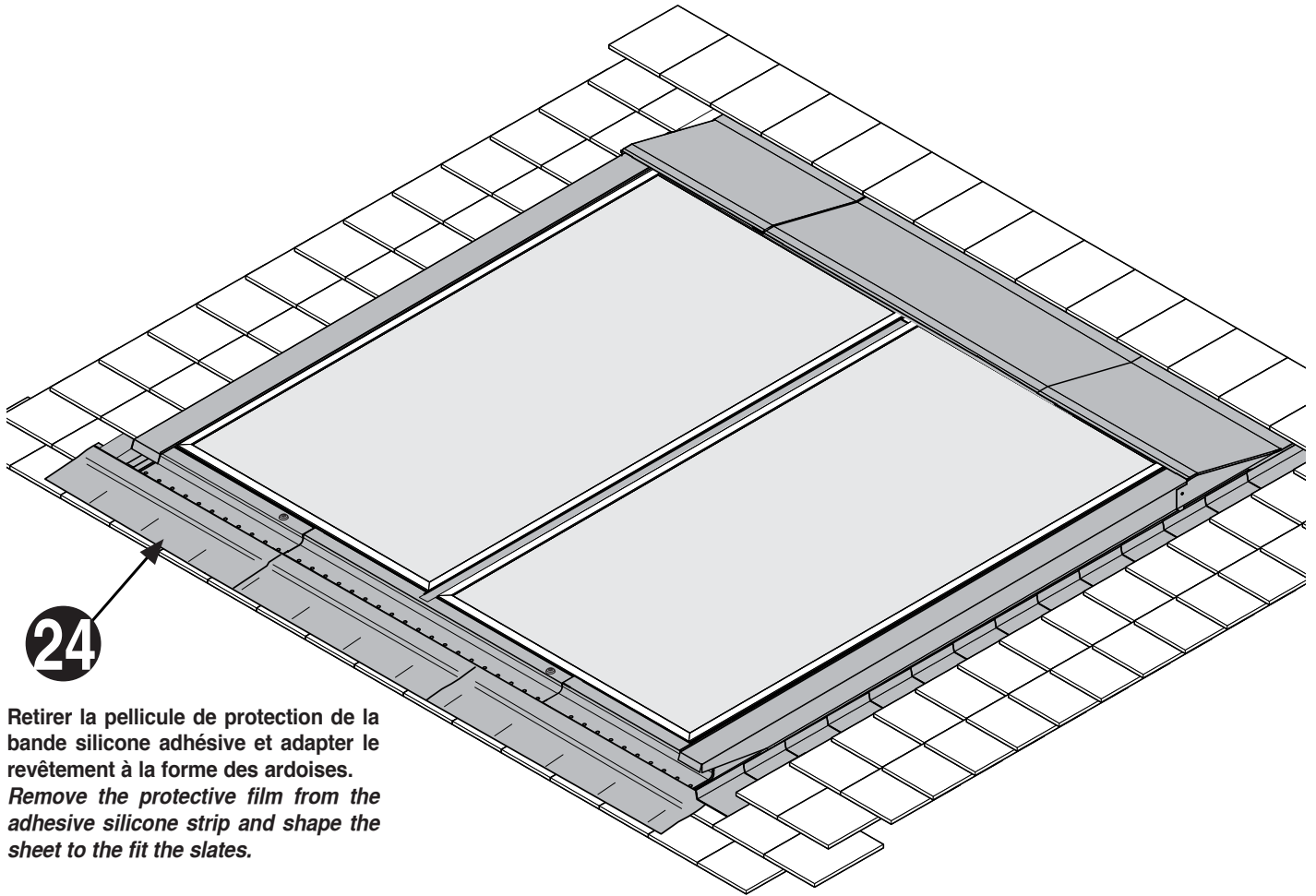
Positionner et fixer la base de support.
Fit the rear support wedge and fix it in place.



Positionner les tôles de recouvrement de finition en les alternant avec les ardoises.
Si nécessaire, couper l'ardoise à la juste mesure.
Fit the flashing trim plates, alternating them with the slates.
Cut the slates to size if necessary.



Remettre les ardoises en place. Si nécessaire les couper à la juste mesure.
Replace the slates. Cut them to size if necessary.



24

Retirer la pellicule de protection de la bande silicone adhésive et adapter le revêtement à la forme des ardoises.
Remove the protective film from the adhesive silicone strip and shape the sheet to the fit the slates.